



REPUBLIKA HRVATSKA
BJELOVARSKO-BILOGORSKA ŽUPANIJA
RAZVOJNA AGENCIJA DARUVAR

Na temelju članka 39. Zakona o proračunu (NN RH87/08,136/12,15/15), po prijedlogu Ravnateljice Razvojne agencije Daruvar, Upravno vijeće Razvojne agencije na svojoj _____ sjednici održanoj dana _____ donosi

I. IZMJENE I DOPUNE FINANCIJSKOG PLANA ZA 2019. GODINU

I. OPĆI DIO

Članak 1.

U Financijski plan Razvojne agencije za 2019.godinu članak 1.mjenja se i glasi : Financijski plan Razvojne agencije Daruvar za 2019.godinu sastoji se od:

RAČUN PRIHODA I RASHODA

	Plan proračuna 2019.	Plan proračuna 2019 - I Rebalans
Prihodi poslovanja	669.650,00 kn	808.330,00 kn
Prihodi od prodaje nefinancijske imovine	0,00 kn	0,00 kn
UKUPNO PRIHODA	669.650,00 kn	808.330,00 kn
Rashodi poslovanja	655.634,00 kn	791.330,00 kn
Rashodi za nabavu nefinancijske imovine	17.000,00 kn	19.404,00 kn
UKUPNO RASHODA	672.634,00 kn	810.734,00 kn
RAZLIKA VIŠAK/MANJAK	-2.984,00 kn	-2.404,00 kn

RASPOLOŽIVA SREDSTAVA IZ PRETHODNIH GODINA

Ukupan donos viška/manjka iz prethodnih godina	6.996,00 kn	2.404,00 kn
Dio koji će se rasporediti/pokriti u razdoblju	6.996,00 kn	2.404,00 kn

RAČUN FINANCIRANJA

Primici od financijske imovine i zaduživanja	0,00 kn	0,00 kn
Izdaci za financijsku imovinu i otplate zajmova	0,00 kn	0,00 kn
NETO FINANCIRANJE	0,00 kn	0,00 kn

VIŠAK/MANJAK + NETO FINANCIRANJE + RASPOLOŽIVA SREDSTVA IZ PRETHODNIH GODINA	4.012,00 kn	0,00 kn
---	--------------------	----------------

Članak 2.

Članak 2. mijenja se i glasi: "Prihodi i rashodi po ekonomskoj klasifikaciji utvrđeni u Računu prihoda i rashoda, a pregledu raspoloživih sredstva iz prethodnih godina u računu financiranja za 2019.godinu, povećavaju se i smanjuju kako slijedi:

Članak 3.

POSEBNI DIO Rashdi i izdaci raspoređuju se po razdjelima, glavama i proračunskim korisnicima proračunskih sredstava po ekonomskoj, funkcijskoj i programskoj klasifikaciji te po izvorima financiranja.

Članak 4.

Odluka o izmjeni i dopuni Financijskog plana Razvojne agencije Daruvar za 201.godin , stupa na snagu danom donošenja , a primjenjuje se od 01.siječnja 2019.



Marija Stražičić, prof.



REPUBLIKA HRVATSKA
BJELOVARSKO-BILOGORSKA ŽUPANIJA
RAZVOJNA AGENCIJA DARUVAR

I. IZMJENE I DOPUNE FINACIJSKOG PLANA ZA 2019. GODINU

Opći dio-prihodi i primici

Račun/ Pozicija 1	Opis 2	Plan proračuna 2019. 3	Plan proračuna 2019 - I Rebalans 4
6	Prihodi poslovanja	669.650,00	808.330,00
63	Pomoći iz inozemstva (darovnice) i od subjekata unutar općeg proračuna	13.285,00	121.775,00
633	Pomoći iz proračuna	5.970,00	107.460,00
634	Pomoći od izvanproračunskih korisnika	7.315,00	14.315,00
64	Prihodi od imovine	115,00	115,00
641	Prihodi od financijske imovine	115,00	115,00
66	Prihodi od prodaje proizvoda i robe te pruženih usluga i prihodi od donacija	150.000,00	150.000,00
661	Prihodi od prodaje proizvoda i robe te pruženih usluga	150.000,00	150.000,00
67	Prihodi iz nadležnog proračuna i od HZZO-a temeljem ugovornih obveza	506.250,00	536.440,00
671	Prihodi iz nadležnog proračuna za financiranje redovne djelatnosti proračunskih korisnika	506.250,00	536.440,00
UKUPNO		669.650,00	808.330,00



REPUBLIKA HRVATSKA
BJELOVARSKO-BILOGORSKA ŽUPANIJA
RAZVOJNA AGENCIJA DARUVAR

I. IZMJENE I DOPUNE FINANCIJSKOG PLANA ZA 2019. GODINU

Opći dio-rashodi i izdaci

Račun/ Pozicija 1	Opis 2	Plan proračuna 2019. 3	Plan proračuna 2019 - I Rebalans 4
3	Rashodi poslovanja	655.634,00	791.330,00
31	Rashodi za zaposlene	499.654,00	598.160,00
311	Plaće (Bruto)	428.690,00	513.197,80
313	Doprinosi na plaće	70.964,00	84.962,20
32	Materijalni rashodi	153.980,00	191.170,00
321	Naknade troškova zaposlenima	71.915,00	78.915,00
322	Rashodi za materijal i energiju	11.000,00	11.000,00
323	Rashodi za usluge	24.500,00	54.690,00
324	Naknade troškova osobama izvan radnog odnosa	7.315,00	7.315,00
329	Ostali nespomenuti rashodi poslovanja	39.250,00	39.250,00
34	Financijski rashodi	2.000,00	2.000,00
343	Ostali financijski rashodi	2.000,00	2.000,00
4	Rashodi za nabavu nefinancijske imovine	17.000,00	19.404,00
42	Rashodi za nabavu proizvedene dugotrajne imovine	17.000,00	19.404,00
422	Postrojenja i oprema	17.000,00	19.404,00
UKUPNO		672.634,00	810.734,00



REPUBLIKA HRVATSKA
BJELOVARSKO-BILOGORSKA ŽUPANIJA
RAZVOJNA AGENCIJA DARUVAR

I. IZMJENE I DOPUNE FINANCIJSKOG PLANA ZA 2019. GODINU

Posebni dio-prihodi

Račun/ Pozicija 1	Opis 2	Plan proračuna 2019. 3	Plan proračuna 2019 - I Rebalans 4
6	Prihodi poslovanja	669.650,00	808.330,00
63	Pomoći iz inozemstva (darovnice) i od subjekata unutar općeg proračuna	13.285,00	121.775,00
633	Pomoći iz proračuna	5.970,00	107.460,00
6331	Tekuće pomoći iz proračuna	5.970,00	107.460,00
63314	-8 Tekuće pomoći iz općinskih proračuna	5.970,00	107.460,00
	PRIHODI OD OPĆINA		
	3 SIRAČ	2.985,00	35.820,00
	2 DEŽANOVAC	2.985,00	35.820,00
	1 KONČANICA	0,00	35.820,00
634	Pomoći od izvanproračunskih korisnika	7.315,00	14.315,00
6341	Tekuće pomoći od izvanproračunskih korisnika	7.315,00	14.315,00
63414	-8 Tekuće pomoći od HZMO-a, HZZ-a i HZZO-a	0,00	7.000,00
	HZZ-STRUČNO USAVRŠAVANJE		
63414	-6 Tekuće pomoći od HZMO-a, HZZ-a i HZZO-a	7.315,00	7.315,00
	HZZ		
64	Prihodi od imovine	115,00	115,00
641	Prihodi od financijske imovine	115,00	115,00
6413	Kamate na oročena sredstva i depozite po viđenju	115,00	115,00
64132	-5 Kamate na depozite po viđenju	115,00	115,00
	KAMATE		
66	Prihodi od prodaje proizvoda i robe te pruženih usluga i prihodi od donacija	150.000,00	150.000,00
661	Prihodi od prodaje proizvoda i robe te pruženih usluga	150.000,00	150.000,00
6615	Prihodi od pruženih usluga	150.000,00	150.000,00
66151	-3 Prihodi od pruženih usluga	150.000,00	150.000,00
	PRIHODI OD PRUŽENIH USLUGA		
67	Prihodi iz nadležnog proračuna i od HZZO-a temeljem ugovornih obveza	506.250,00	536.440,00
671	Prihodi iz nadležnog proračuna za financiranje redovne djelatnosti proračunskih korisnika	506.250,00	536.440,00
6711	Prihodi iz nadležnog proračuna za financiranje rashoda poslovanja	489.250,00	519.440,00
67111	-1 Prihodi iz nadležnog proračuna za financiranje rashoda poslovanja	489.250,00	519.440,00
	PRIHODI OD OSNIVAČA		
6712	Prihodi iz nadležnog proračuna za financiranje rashoda za nabavu nefinancijske imovine	17.000,00	17.000,00
67121	-9 Prihodi iz nadležnog proračuna za financiranje rashoda za nabavu nefinancijske imovine	17.000,00	17.000,00
	PRIHODI OD ONIVAČA ZA NABAVU NEF. IMOVINE		
UKUPNO		669.650,00	808.330,00



REPUBLIKA HRVATSKA
BJELOVARSKO-BILOGORSKA ŽUPANIJA
RAZVOJNA AGENCIJA DARUVAR

I. IZMJENE I DOPUNE FINANCIJSKOG PLANA ZA 2019. GODINU

Posebni dio-rashodi

Račun/ Pozicija 1	Opis 2	Plan proračuna 2019. 3	Plan proračuna 2019 - I Rebalans 4
RAZDJEL 004	UPRAVNI ODJEL ZA GOSPODARSTVO, GRADITELJSTVO, PROSTORNO UREĐENJE I KOMUNALNE DJELATNOSTI	672.634,00	810.734,00
GLAVA 00404	Proračunski korisnik: Razvojni centar Daruvar	672.634,00	810.734,00
Program 1060	Razvoj gospodarstva - Razvojni centar Daruvar	672.634,00	810.734,00
Akt. A100236	Materijalni i ostali rashodi Funkcija: 0620 Razvoj zajednice	155.980,00	193.170,00
Izvor: 110	Opći prihodi i primici	52.250,00	82.440,00
3	Rashodi poslovanja	52.250,00	82.440,00
32	Materijalni rashodi	50.250,00	80.440,00
321	Naknade troškova zaposlenima	16.500,00	16.500,00
3211	Službena putovanja	11.500,00	11.500,00
32111	12 Dnevnice za službeni put u zemlji	2.000,00	2.000,00
32112	13 Dnevnice za službeni put u inozemstvu	1.000,00	1.000,00
32113	14 Naknade za smještaj na službenom putu u zemlji	6.500,00	6.500,00
32114	15 Naknade za smještaj na službenom putu u inozemstvu	2.000,00	2.000,00
3213	Stručno usavršavanje zaposlenika	1.000,00	1.000,00
32131	19 Seminari, savjetovanja i simpoziji	1.000,00	1.000,00
3214	Ostale naknade troškova zaposlenima	4.000,00	4.000,00
32141	17 Naknada za korištenje privatnog automobila u službene svrhe	4.000,00	4.000,00
322	Rashodi za materijal i energiju	6.000,00	6.000,00
3221	Uredski materijal i ostali materijalni rashodi	6.000,00	6.000,00
32211	21 Uredski materijal	6.000,00	6.000,00
323	Rashodi za usluge	11.500,00	41.690,00
3231	Usluge telefona, pošte i prijevoza	3.700,00	3.700,00
32311	8 Usluge telefona, telefaksa	2.500,00	2.500,00
32313	27 Poštarina (pisma, tiskanice i sl.)	1.200,00	1.200,00
3235	Zakupnine i najamnine	7.800,00	7.800,00
32353	6 Zakupnine i najamnine za opremu	7.800,00	7.800,00
3237	Intelektualne i osobne usluge	0,00	19.500,00
32372	35 Ugovori o djelu UGOVOR O DJELU	0,00	19.500,00
3238	Računalne usluge	0,00	10.690,00
32380	33 Računalne usluge RAČUNALNE USLUGE	0,00	10.690,00
329	Ostali nespomenuti rashodi poslovanja	16.250,00	16.250,00
3291	Naknade za rad predstavničkih i izvršnih tijela, povjerenstava i slično	6.250,00	6.250,00

I. IZMJENE I DOPUNE FINANCIJSKOG PLANA ZA 2019. GODINU

Posebni dio-rashodi

Račun/ Pozicija 1	Opis 2	Plan proračuna 2019. 3	Plan proračuna 2019 - I Rebalans 4
32911	²⁸ Naknade za rad članovima predstavničkih i izvršnih tijela i upravnih vijeća	6.250,00	6.250,00
3293	Reprezentacija	5.000,00	5.000,00
32931	²⁰ Reprezentacija	5.000,00	5.000,00
3299	Ostali nespomenuti rashodi poslovanja	5.000,00	5.000,00
32999	²⁴ Ostali nespomenuti rashodi poslovanja	5.000,00	5.000,00
34	Financijski rashodi	2.000,00	2.000,00
343	Ostali financijski rashodi	2.000,00	2.000,00
3431	Bankarske usluge i usluge platnog prometa	2.000,00	2.000,00
34312	¹ Usluge platnog prometa	2.000,00	2.000,00
Izvor: 310	Vlastiti prihodi	96.415,00	96.415,00
3	Rashodi poslovanja	96.415,00	96.415,00
32	Materijalni rashodi	96.415,00	96.415,00
321	Naknade troškova zaposlenima	55.415,00	55.415,00
3211	Službena putovanja	25.000,00	25.000,00
32111	¹² Dnevnice za službeni put u zemlji	3.000,00	3.000,00
32112	¹³ Dnevnice za službeni put u inozemstvu	6.000,00	6.000,00
32113	¹⁴ Naknade za smještaj na službenom putu u zemlji	8.000,00	8.000,00
32114	¹⁵ Naknade za smještaj na službenom putu u inozemstvu	8.000,00	8.000,00
3213	Stručno usavršavanje zaposlenika	23.000,00	23.000,00
32132	¹⁰ Tečajevi i stručni ispiti	18.000,00	18.000,00
32131	¹⁹ Seminari, savjetovanja i simpoziji	5.000,00	5.000,00
3214	Ostale naknade troškova zaposlenima	7.415,00	7.415,00
32141	¹⁷ Naknada za korištenje privatnog automobila u službene svrhe	7.415,00	7.415,00
322	Rashodi za materijal i energiju	5.000,00	5.000,00
3221	Uredski materijal i ostali materijalni rashodi	5.000,00	5.000,00
32212	²² Literatura (publikacije, časopisi, glasila, knjige i ostalo)	5.000,00	5.000,00
323	Rashodi za usluge	13.000,00	13.000,00
3232	Usluge tekućeg i investicijskog održavanja	3.000,00	3.000,00
32329	¹¹ Ostale usluge tekućeg i investicijskog održavanja	3.000,00	3.000,00
3233	Usluge promidžbe i informiranja	10.000,00	10.000,00
32334	¹⁸ Promidžbeni materijali	10.000,00	10.000,00
329	Ostali nespomenuti rashodi poslovanja	23.000,00	23.000,00
3293	Reprezentacija	18.000,00	18.000,00
32931	²⁰ Reprezentacija	18.000,00	18.000,00
3299	Ostali nespomenuti rashodi poslovanja	5.000,00	5.000,00
32999	²⁴ Ostali nespomenuti rashodi poslovanja	5.000,00	5.000,00
Izvor: 520	Pomoći	7.315,00	14.315,00
3	Rashodi poslovanja	7.315,00	14.315,00
32	Materijalni rashodi	7.315,00	14.315,00
321	Naknade troškova zaposlenima	0,00	7.000,00
3213	Stručno usavršavanje zaposlenika	0,00	7.000,00
32132	¹⁰ Tečajevi i stručni ispiti	0,00	7.000,00
	TEČAJEVI I STRUČNI ISPITI		
324	Naknade troškova osobama izvan radnog odnosa	7.315,00	7.315,00

I. IZMJENE I DOPUNE FINANCIJSKOG PLANA ZA 2019. GODINU

Posebni dio-rashodi

Račun/ Pozicija 1	Opis 2	Plan proračuna 2019. 3	Plan proračuna 2019 - I Rebalans 4
3241	Naknade troškova osobama izvan radnog odnosa	7.315,00	7.315,00
32412	²³ Naknade ostalih troškova STRUČNO OSPOSOBLJAVANJE	7.315,00	7.315,00
Akt. A100241	Rashodi za zaposlene Funkcija: 0620 Razvoj zajednice	499.654,00	598.160,00
Izvor: 110	Opći prihodi i primici	437.000,00	437.000,00
3	Rashodi poslovanja	437.000,00	437.000,00
31	Rashodi za zaposlene	437.000,00	437.000,00
311	Plaće (Bruto)	375.000,00	375.000,00
3111	Plaće za redovan rad	375.000,00	375.000,00
31111	² Plaće za zaposlene	375.000,00	375.000,00
313	Doprinosi na plaće	62.000,00	62.000,00
3132	Doprinosi za obvezno zdravstveno osiguranje	62.000,00	62.000,00
31321	³ Doprinosi za obvezno zdravstveno osiguranje	62.000,00	62.000,00
Izvor: 310	Vlastiti prihodi	53.700,00	53.700,00
3	Rashodi poslovanja	53.700,00	53.700,00
31	Rashodi za zaposlene	53.700,00	53.700,00
311	Plaće (Bruto)	46.000,00	46.000,00
3111	Plaće za redovan rad	46.000,00	46.000,00
31111	² Plaće za zaposlene	46.000,00	46.000,00
313	Doprinosi na plaće	7.700,00	7.700,00
3132	Doprinosi za obvezno zdravstveno osiguranje	7.700,00	7.700,00
31321	³ Doprinosi za obvezno zdravstveno osiguranje	7.700,00	7.700,00
Izvor: 520	Pomoći	8.954,00	107.460,00
3	Rashodi poslovanja	8.954,00	107.460,00
31	Rashodi za zaposlene	8.954,00	107.460,00
311	Plaće (Bruto)	7.690,00	92.197,80
3111	Plaće za redovan rad	7.690,00	92.197,80
31111	² Plaće za zaposlene	7.690,00	92.197,80
313	Doprinosi na plaće	1.264,00	15.262,20
3132	Doprinosi za obvezno zdravstveno osiguranje	1.264,00	15.262,20
31321	³ Doprinosi za obvezno zdravstveno osiguranje	1.264,00	15.262,20
Akt. K100251	Nabava opreme Funkcija: 0620 Razvoj zajednice	17.000,00	19.404,00
Izvor: 110	Opći prihodi i primici	17.000,00	17.000,00
4	Rashodi za nabavu nefinancijske imovine	17.000,00	17.000,00
42	Rashodi za nabavu proizvedene dugotrajne imovine	17.000,00	17.000,00
422	Postrojenja i oprema	17.000,00	17.000,00
4221	Uredska oprema i namještaj	17.000,00	15.000,00
42211	²⁵ Računala i računalna oprema	11.000,00	15.000,00
42219	²⁶ Ostala uredska oprema	6.000,00	0,00
4227	Uređaji, strojevi i oprema za ostale namjene	0,00	2.000,00
42271	³⁴ Uređaji UREĐAJI	0,00	2.000,00
Izvor: 310	Vlastiti prihodi	0,00	2.404,00
4	Rashodi za nabavu nefinancijske imovine	0,00	2.404,00
42	Rashodi za nabavu proizvedene dugotrajne imovine	0,00	2.404,00

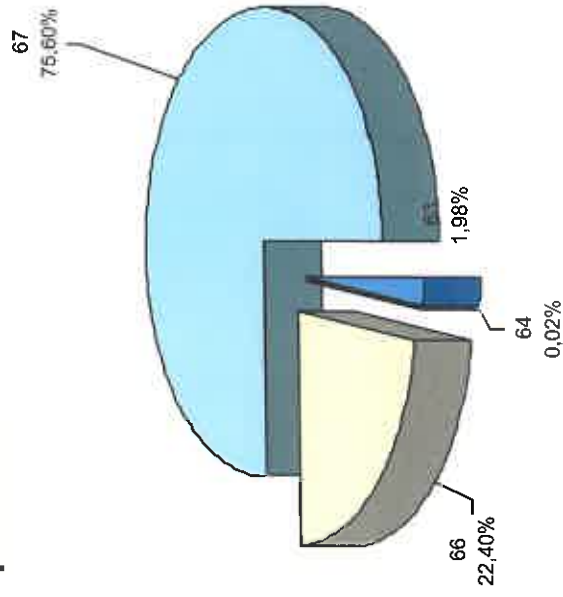
I. IZMJENE I DOPUNE FINANCIJSKOG PLANA ZA 2019. GODINU

Posebni dio-rashodi

Račun/ Pozicija 1	Opis 2	Plan proračuna 2019. 3	Plan proračuna 2019 - I Rebalans 4
422	Postrojenja i oprema	0,00	2.404,00
4221	Uredska oprema i namještaj	0,00	2.404,00
42212 ³¹	Uredski namještaj UREDSKI NAMJEŠTAJ	0,00	2.404,00
UKUPNO		672.634,00	810.734,00

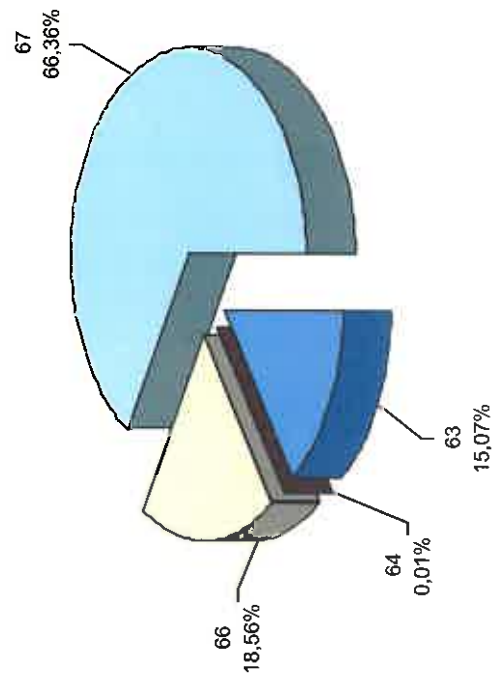
I. IZMJENE I DOPUNE FINANCIJSKOG PLANA ZA 2019. GODINU

Plan proračuna 2019.



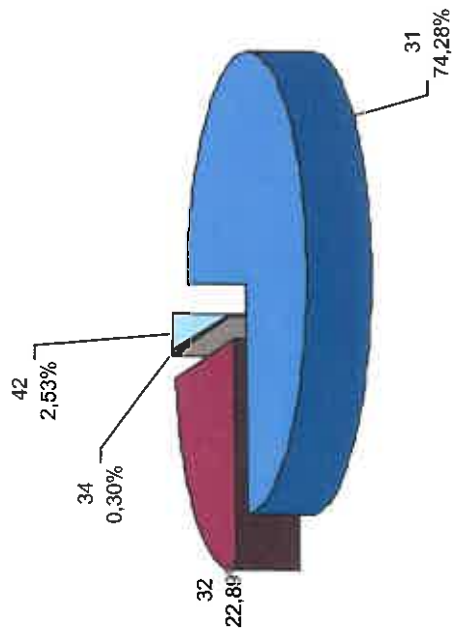
LEGENDA	Plan proračuna: 2019.	Plan proračuna: 2019 - I Rebalans
Vrsta prihoda/primitka		
63 Pomoći iz inozemstva (darovnice) i od subjekata unutar općeg proračuna	13.285,00	121.775,00
64 Prihodi od imovine	115,00	115,00
66 Prihodi od prodaje proizvoda i robe te pruženih usluga i prihodi od donacija	150.000,00	150.000,00
67 Prihodi iz nadležnog proračuna i od HZZO-a temeljem ugovornih obveza	506.250,00	536.440,00
	669.650,00	808.330,00

Plan proračuna 2019 - I Rebalans



I. IZMJENE I DOPUNE FINANCIJSKOG PLANA ZA 2019. GODINU

Plan proračuna 2019.



Vrsta rashoda/izdatka	Plan proračuna 2019.	Plan proračuna 2019 - I Rebalans
	2019.	
31 Rashodi za zaposlene	499.654,00	598.160,00
32 Materijalni rashodi	153.980,00	191.170,00
34 Financijski rashodi	2.000,00	2.000,00
42 Rashodi za nabavu proizvedene dugotrajne imovine	17.000,00	19.404,00
	672.634,00	810.734,00

Plan proračuna 2019 - I Rebalans

